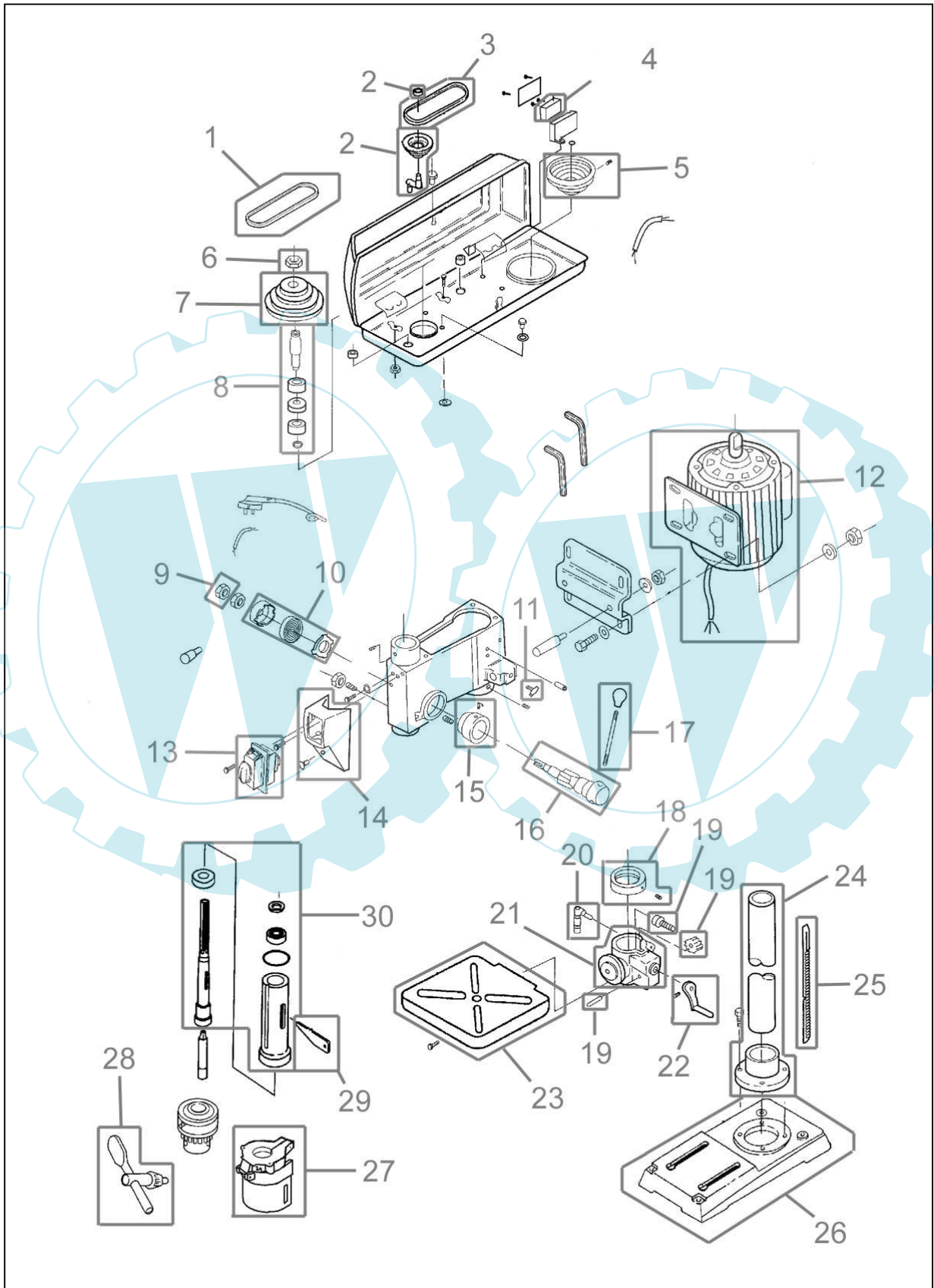




55192





55192

Pos.-Nr.	Ersatzteil-Nr.	Bezeichnung	Pos.-Nr.	Ersatzteil-Nr.	Bezeichnung
001	55192-01001	Keilriemen K 508	016	55190-01016	Vorschubwelle
002	55192-01002	Umlenkriemenscheibe kpl.	017	55190-01017	Vorschubhebel kpl.
003	55192-01003	Keilriemen K 19	018	55190-01018	Zahnstangenring kpl.
004	55190-01004	Endschalter	019	55190-01019	Zahnrad-Schnecke-Bolzen kpl.
005	55190-01005	Motorriemenscheibe	020	55190-01020	Klemmhebel Tischhalter
006	55190-01006	Spindelmutter	021	55190-01021	Tischhalter
007	55190-01007	Spindelriemenscheibe	022	55190-01022	Kurbel Höhenverstellung kpl.
008	55190-01008	Welle kpl.	023	55190-01023	Tisch
009	55190-01009	Mutter Rückholfeder	024	55190-01024	Säule kpl.
010	55190-01010	Rückholfeder kpl.	025	55190-01025	Zahnstange
011	55190-01011	Flügelschraube	026	55190-01026	Standfuß
012	55192-01012	Motor 400 V	027	55190-01027	Bohrfutterschutz
013	55192-01013	Schalter 400 V	028	55190-01028	Bohrfutterschlüssel
014	55192-01014	Schalergehäuse	029	55190-01029	Austreibkeil
015	55190-01015	Scala kpl.	030	55190-01030	Spindel kpl.
			o.Abb.	55192-01031	Umschalter R + L

